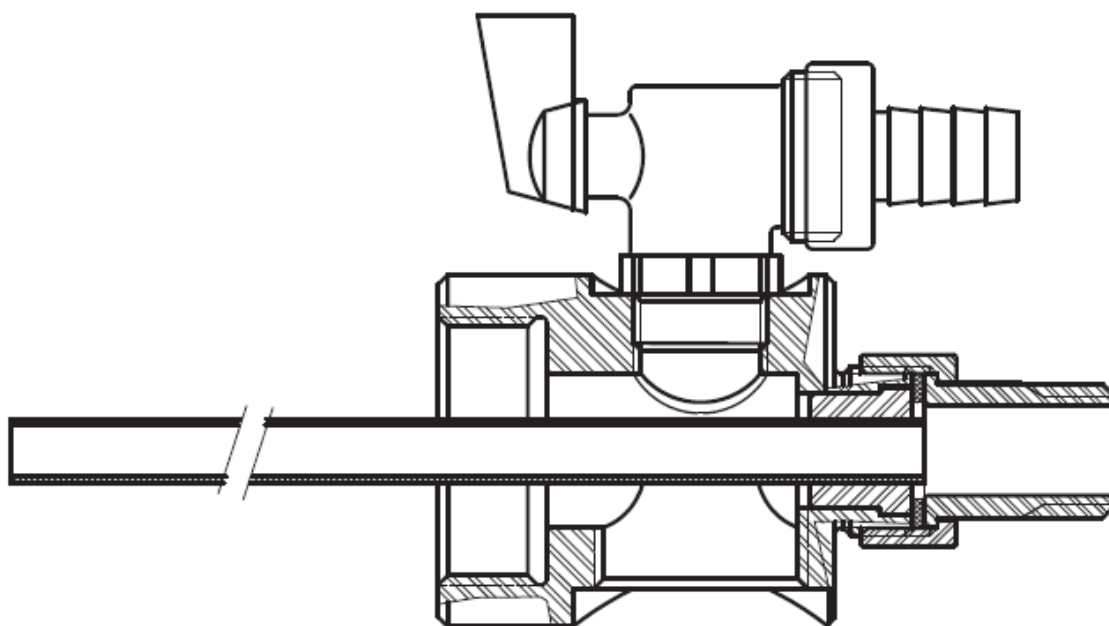


## INSTRUCȚIUNI MONTAJ LANCE CU RECIRCULARE



## Trebuie citit înainte să începeți montajul



Instalarea și echiparea instalațiilor de încălzire și de încălzire a apei calde potabile

DIN 1988: Reguli tehnice pentru instalații apă potabilă (TRWI)

DIN 4708: Instalații centrale pentru încălzirea apei calde potabile

DIN 4753, Partea 1: Încălzitoare apă și instalații încălzire apă pentru apă potabilă și menajeră; cerințe, identificare, echipare și verificare

DIN 18 380: VOB1; instalații de încălzire și instalații centrale de încălzire

DIN 18 381: VOB1; activități de instalare pentru gaz, apă și canalizare în interiorul clădirilor

DVGW W 551: Instalații și conducte încălzire apă potabilă; măsuri tehnice pentru scăderea existenței Legionella în instalațiile noi.

Norme ale produsului

DIN 4753: Încălzitor de apă și instalații de încălzire a apei pentru apă potabilă și apă menajeră

DIN 4753, Partea 1: Cerințe, identificare, echipare și verificare

DIN 4753, Partea 3: Încălzitor de apă și instalații de încălzire a apei pentru apă potabilă și apă menajeră, protecție împotriva coroziunii datorată apei prin emailare; cerințe și verificare

DIN 4753, Partea 6: Instalații de încălzire a apei pentru apă potabilă și menajeră; protecție catodică împotriva coroziunii pentru recipiente din oțel emailat; cerințe și verificare

DIN 4753, Partea 8: Termoizolarea încălzitoarelor pentru apă cu conținut nominal de până la 1000 l – cerințe și verificare

Întreținere și curățare

Fiecare instalație și conductă pentru încălzirea apei potabile trebuie întreținută și curățată la intervale regulate (vezi DIN 1988 Partea 8). Sunt prescrise o întreținere și o curățare anuale, pentru a păstra pe termen lung calitățile de funcționare și durata de viață.

